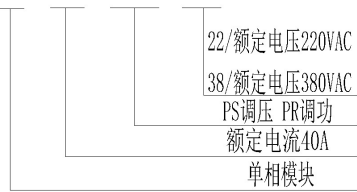


MS40PS22/38 单相交流调压器和调功器说明书

□型号: MS 40 PS 22



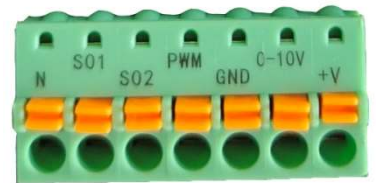
调压/调功不通用,
380V/220V 不通用,
客户订货时请说明

针对光伏串焊机研发的一款稳定、功能强大的调压/调功装置。

- 内置电源, 无需外接+12V 电源, 内置阻容吸收装置, 保护晶闸管不被反向电压击穿。
- 支持 0-10VDC、PWM、4-20mA 自动控制模式, 也可用电位器手动控制。输入调节范围宽, 输出调节精度高, 抗干扰能力强。(默认是 0-10V、PWM 控制, 如需 4-20mA 控制请说明)。
- 具有故障输出功能, 当可控硅温度过高时, 立即关断输出, 避免可控硅损坏。
- 散热器与调压调功器集成一体式, 使用安装便捷, 不需要另外计算热量, 选配散热器
- 面壳外部有黑色透明保护壳, 防止误触带电端子。
- 可拔插控制端子, 弹簧压接线, 方便查故障, 更换设备。

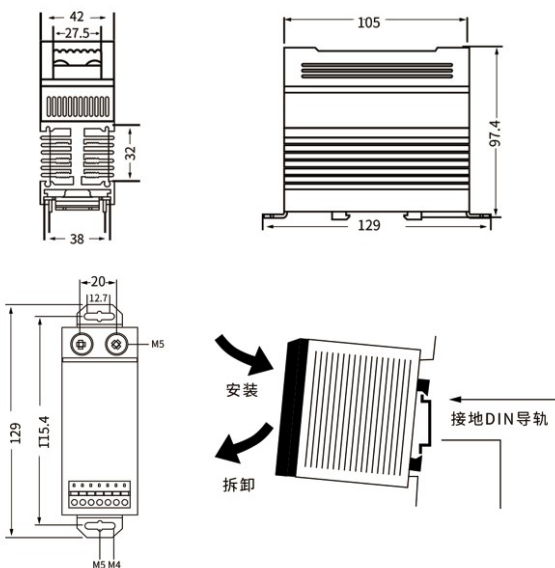


POW(绿色):电源指示灯
STA(红绿双色): 状态指示灯

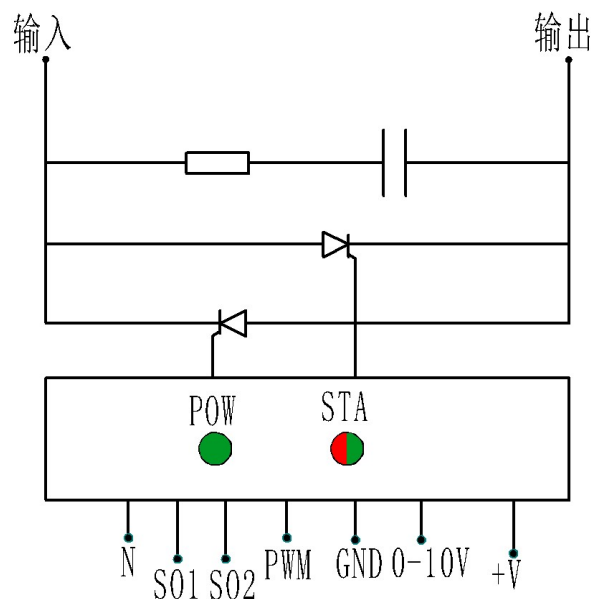


N:接输入零线, 提供同步信号及电源
S01、S02:状态输出, 正常时闭合, 故障(过热)时断开
控制信号: 默认的 0-10V/PWM 给定(如需要 4-20mA 请说明)
+V: 给定电源正极

尺寸及安装图:



内部原理示意图:

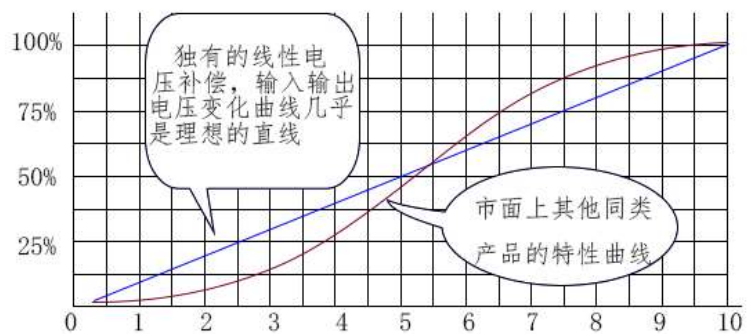


技术参数:

控制参数	输入电压控制	0-10VDC
	输入频率占空比控制	PWM 频率: 1K-10KHz
	输入电流控制 (可选)	4-20mA
	手动电位器控制	10K Ω
状态输出参数	电源电压	<50V
	输出电流	<1.0A
	通态阻抗	<2 Ω
输入输出参数	额定工作电压	220V/380VAC
	电网频率	50HZ/60Hz
	最小负载电流	100mA
	断态漏电流	<10mA
	断态电压上升率	500V/ μ S
	通态电流临界上升率	100A/ μ S
	调节响应时间	<10ms
其他参数	介质耐压	\geq 2000VAC
	工作环境温度	-25 $^{\circ}$ C~45 $^{\circ}$ C

输入输出特性曲线:

采用独创的线性补偿电路，输出特性曲线在接入阻性负载时为接近理想直线，输出精度更高。



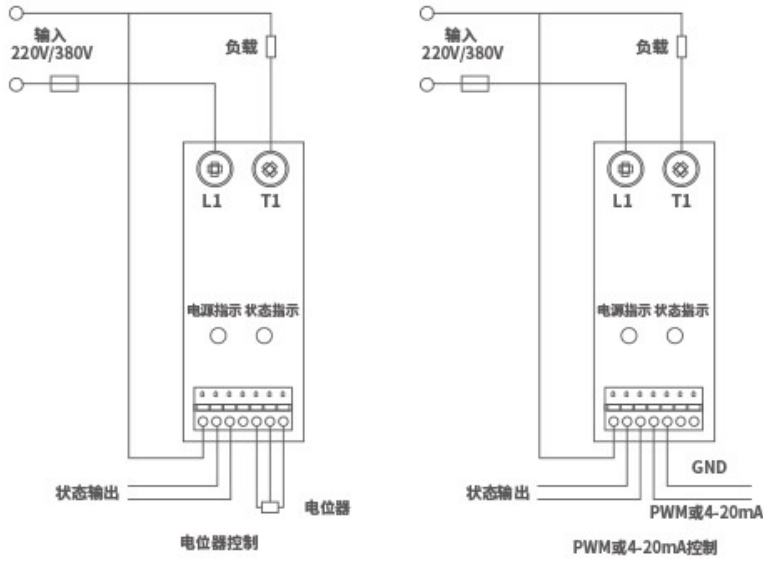
工作特性:

输入电源	控制信号	故障	POW LED	STA LED	SO1、SO2 输出状态
无	无	无	○	○	断开
OK	无	无	●	○	闭合
OK	有	无	●	●	闭合
OK	有	有	●	●○ 红灯闪烁	断开

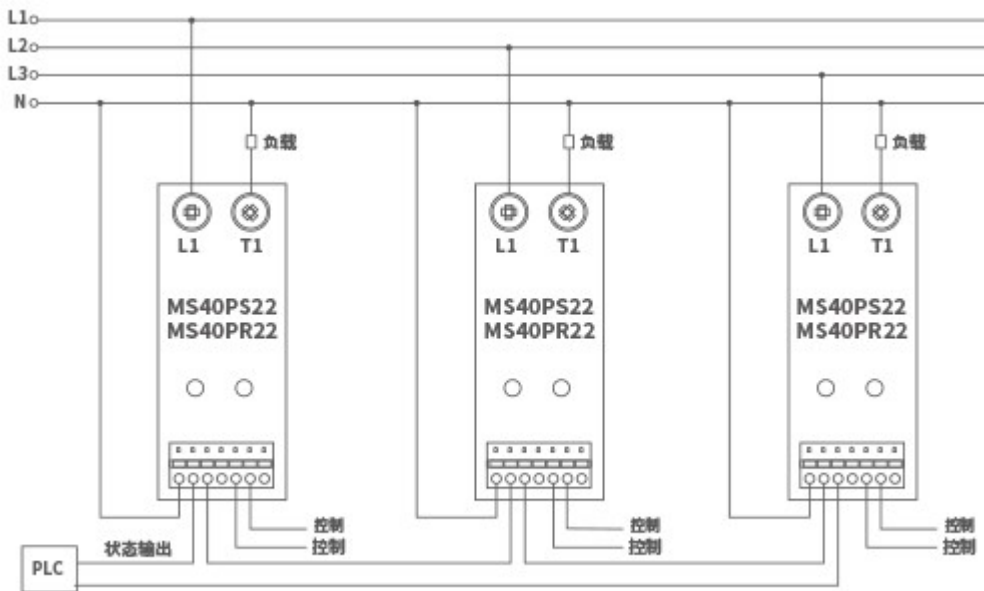
1. 输入电源接通，POW 电源指示灯亮起；
2. 输入电源 OK，无控制信号时，状态指示灯 STA 不亮，状态输出点 SO1、SO2 闭合
3. 有控制信号，有输出时状态指示灯 STA 绿色指示灯亮，状态输出点 SO1、SO2 闭合；
4. 有输入电源，有控制信号，故障时红色 LED 闪，状态输出点 SO1、SO2 输出点断开

简言之：只要有输入电源，没有故障，不管有没有控制信号，状态输出 SO1、SO2 就是闭合状态反之断开。

调压/调功器不同控制方式接线示意图：



电源 220VAC 调压/调功器从三相电源的接线示意图：



电源 380VAC 调压/调功器从三相电源的接线示意图：

